

**ТЕХНИЧЕСКИЙ ПАСПОРТ ИЗДЕЛИЯ
СОЕДИНИТЕЛЬ RAPID
(ХОМУТ СОЕДИНИТЕЛЬНЫЙ)**

1. Назначение

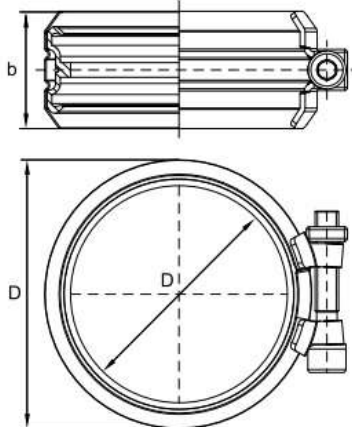
1.1 Применяется для соединения между собой чугунных труб и фитингов SML. Благодаря оптимизированной форме, хомут соединяет трубы и фитинги максимально точно, без каких-либо отклонений.

Используется в трубопроводах с внутренним давлением до 0,5 бар (DN 50-200), и до 0,3 бар (DN 250-300).

Хомутное соединение Rapid с блокирующей затяжкой обеспечивает быстрое соединение без защиты от продольного перемещения. Визуальный контроль момента затяжки с единственным болтом обеспечивают легкий и быстрый монтаж. Хомутные соединения Rapid могут использоваться совместно с обжимными манжетами Iron Kralle.

2. Технические характеристики

2.1 Хомутное соединение с одним винтом Rapid (W2) Максимальное избыточное давление: до 0,5 бар (3-10 бар при совместном использовании с обжимными манжетами Iron Kralle).



DN	D	b	Давление, бар	Затяжка, Нм	Болт
40	60	40	0,5	до упора	M5
50	70	40	0,5	до упора	M8
70	90	40	0,5	до упора	M8
80	95	40	0,5	до упора	M8
100	125	46	0,5	до упора	M8
125	147	55	0,5	до упора	M8
150	172	55	0,5	до упора	M8
200	227	70	0,5	до упора	M10

2.2 Материалы

- Материал кольца: 1.4510/11

- Материал зажимного элемента: 1.4301/1.4510/11
- Материал болтов и гаек: Сталь, защищенная поверхность
- Материал уплотнительной манжеты: Этилен-пропилен монодиен

4. Инструкция по монтажу

4.1. Поставляемое в комплекте хомутное соединение надеть на край трубы до упора буртика.



4.2. Другой край трубы вставить в хомутное соединение с другой стороны.



4.3. При помощи торцевого ключа туго затянуть винт с внутренним шестигранником, по возможности до соединения обоих зажимных кулачков (усилие затяжки см. в описании хомута).



5. Условия хранения и транспортировки

5.1. Транспортировка может производиться любым видом транспорта. При этом установка на транспортные средства должна исключать возможность появления механических повреждений.

5.2. При воздействии климатических факторов, условия хранения должны соответствовать условиям «З» по ГОСТ 15150 (не отапливаемые помещения без прямого воздействия на продукцию солнечных лучей и дождя).

6. Утилизация

6.1. Утилизация изделия (переплавка, захоронение, перепродажа) производится в порядке, установленном Законами РФ от 04 мая 1999 г. № 96-ФЗ «Об охране атмосферного воздуха» (в редакции от 01.01.2015г.), от 24 июня 1998 г. № 89-ФЗ (в редакции от 01.02.2015г.) «Об отходах производства и потребления», от 10 января 2002г. № 7-ФЗ «Об охране окружающей среды» (в редакции от 01.01.2015г.), а также другими российскими и региональными нормами, актами, правилами, распоряжениями и пр., принятыми во исполнение указанных законов.

7. Гарантийные обязательства

7.1. Изготовитель гарантирует соответствие товара настоящему паспорту при соблюдении Потребителем условий эксплуатации, транспортировки и хранения. Гарантийный срок эксплуатации 12 месяцев со дня отгрузки потребителю. Гарантийные обязательства распространяются на все дефекты, возникшие по вине завода-изготовителя.

7.2. Гарантия не распространяется на дефекты, возникшие в случаях:

- нарушения паспортных режимов хранения, монтажа, испытания, эксплуатации и обслуживания изделия;
- наличия следов воздействия веществ, агрессивных к материалам изделия;
- наличия повреждений, вызванных пожаром, стихией, форс-мажорными обстоятельствами;
- повреждений, вызванных неправильными действиями потребителя;
- наличия механических повреждений или следов вмешательства в конструкцию изделия.

7.4. Для предоставления гарантийных условий обязательно наличие паспорта с указанием даты продажи, подписи или штампа торгующей организации, а также накладной или товарного чека.

№ Н/н Наименование Кол-во, шт.

1 _____

2 _____

3 _____

4 _____

5 _____

Дата продажи:

ФИО/подпись продавца:

М.П.